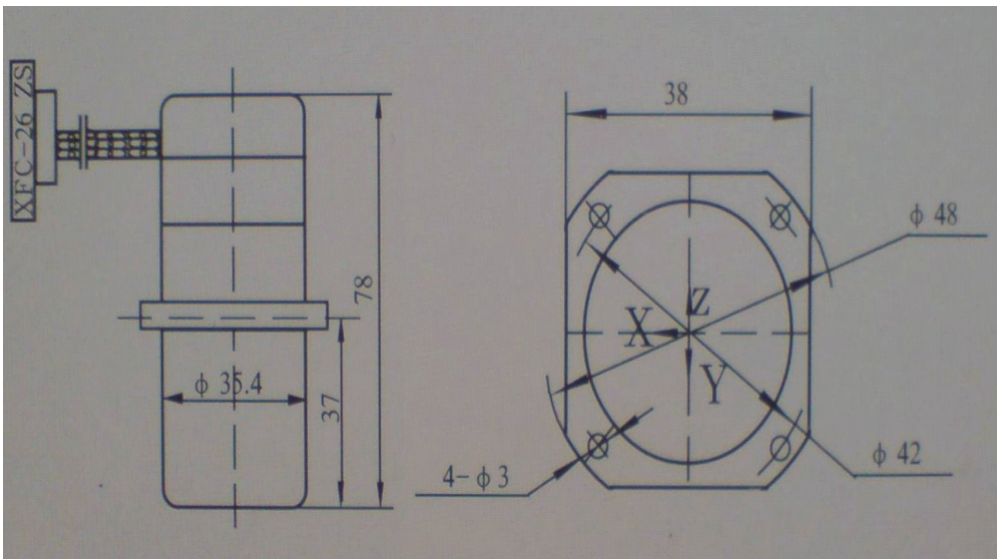
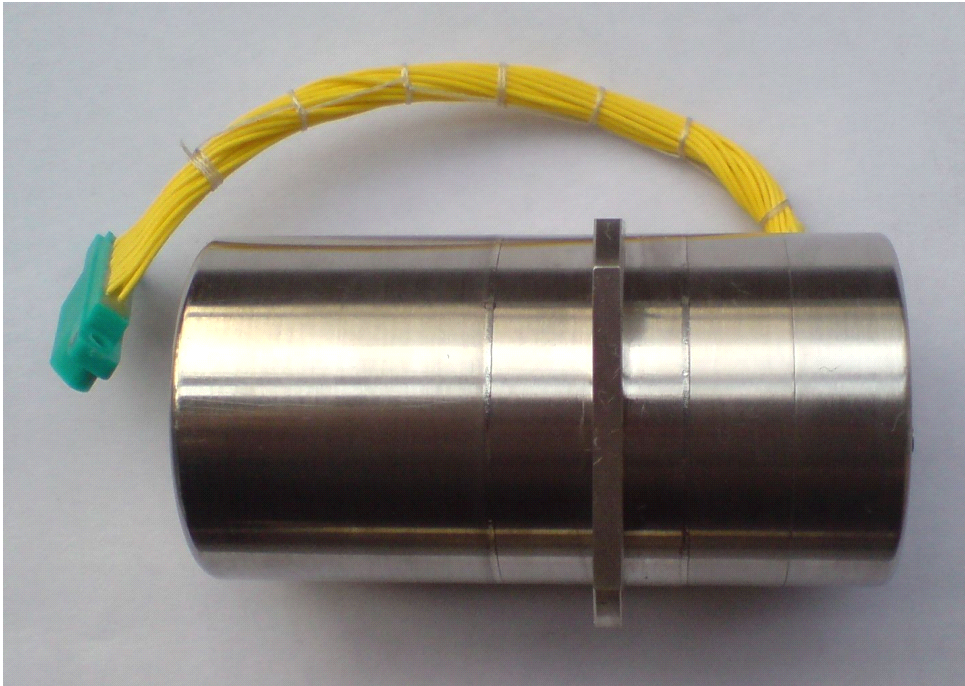


HG-T6 动调陀螺仪



HG-T6 动力调谐陀螺仪具有重量轻，体积小，启动时间短，可适用较高的工作环境温度，目前已应用于近程导弹捷联姿态系统，控制石油钻井测斜仪等产品。可用于各类捷联式姿态系统和环境温度要求较高的惯性测量仪表中。

联系人：廖先生 Tel: 023-61835712 15023239010 Fax: 023-61835719
Email: liaodtg@yahoo.com

HG-T6 动调陀螺仪主要技术参数				
序号	项 目		单 位	参 数
1	性能参数	随机漂移	(1σ) ($^{\circ}$) /h	≤ 0.1
		漂移稳定性	(1σ) ($^{\circ}$) /h	≤ 0.3
		与 g 无关的漂移	$(^{\circ})$ /h	≤ 15
		与 g 有关的漂移	$(^{\circ})$ /h/g	≤ 8
		频率响应	Hz	≥ 70
2	工艺参数	电源（三相）	Hz	205
			V	10
		电源（单相）	KHz	8
			V	7
		同步转速	r/min	6,015
		同步时间	S	≤ 10
		输出梯度	mv/'	7~10
		主控力矩器	Ω	19 ± 3
		副控力矩器	Ω	2 ± 0.5
3	力矩器标度因数	主控力矩器	$^{\circ}$ /h/mA	≥ 680
		副控力矩器		≥ 10
4	最大跟踪速率		$(^{\circ})$ /s	≥ 100
5	输出非线性		%	≤ 0.5
6	工作寿命		h	≥ 5000
7	工作环境温度		$^{\circ}\text{C}$	-20~+120
8	抗冲击过载（8ms）		g	≥ 60
9	物理参数	外形尺寸	mm	$\phi 35.4 \times 78$
		安装法兰盘	mm	38×38
		重（质）量	g	≤ 330