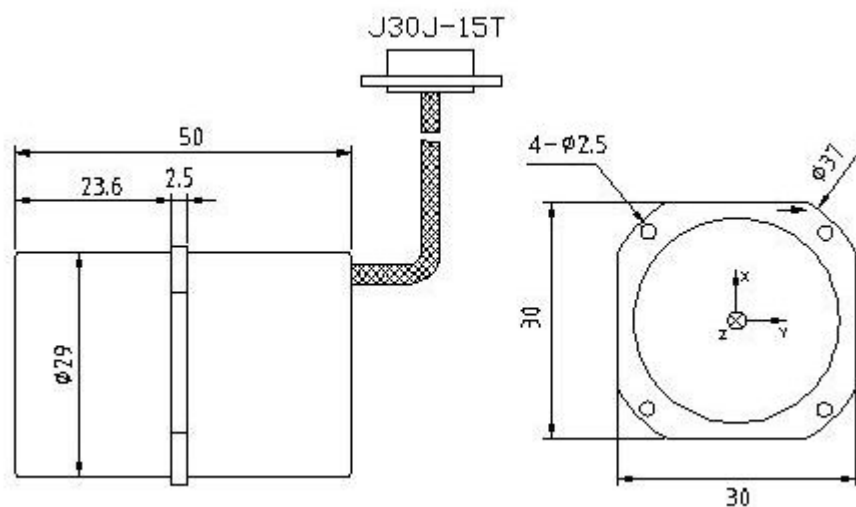


HG-TN4 动调陀螺仪

我公司生产的 HG-TN4 动力调谐陀螺仪具有重量轻，体积小，启动时间短，可适用较宽的工作环境温度（ $-40\sim+85^{\circ}\text{C}$ ），目前已应用于近程导弹捷联姿态系统和寻北仪等产品。可用于各类捷联式姿态系统和空间尺寸要求较高的惯性测量仪表中。



实物照片



安装尺寸

HG-TN4 动调陀螺仪主要技术参数			
项 目		单 位	参 数
性能参数	随机漂移	(1σ) ($^{\circ}$) /h	≤ 0.3
	漂移稳定性	(1σ) ($^{\circ}$) /h	≤ 0.8
	与 g 无关的漂移	$(^{\circ})$ /h	≤ 20
	与 g 有关的漂移	$(^{\circ})$ /h/g	≤ 8
	频率响应	Hz	≥ 80
最大跟踪速率		$(^{\circ})$ /s	≥ 200
输出非线性		%	≤ 0.5
工作寿命		h	≥ 5000
工作环境温度		$^{\circ}\text{C}$	$-40\sim+85$
抗冲击过载 (8ms)		g	≥ 60
马达电源		频率 (Hz)	400
		线电压 (V)	12
激磁电源		频率 (kHz)	16
		电压 (V)	5
物理参数	外形尺寸	mm	$\phi 29\times 50$
	安装法兰盘	mm	30×30
	重 (质) 量	g	≤ 130

陀螺插座定义 J30J-15T

陀螺插座编号	4	8	14	3	11	15	7	1	6	9	10	5	2	12	13
特性	A相	B相	C相	X力主线圈 (末)	X力主线圈 (始)	Y力主线圈 (末)	Y力主线圈 (始)	X轴前放输出	Y轴前放输出	+15V	-15V	5V16KHz	地	测温电阻	测温电阻