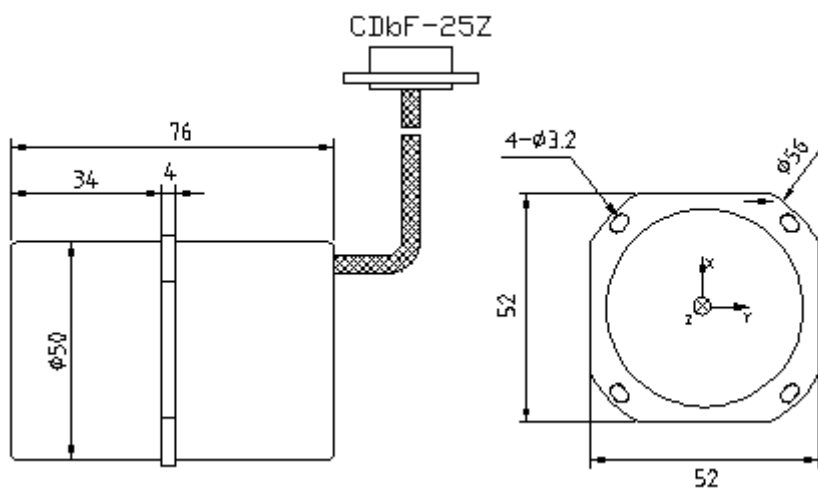


HG-G3H 动调陀螺仪



HG-G3H 动力调谐陀螺仪具有重量轻，体积小，使用寿命长，动态范围宽等优点，中等精度，目前已应用于水面，陆上捷联系统，快速寻北仪，直升机灯光引导平台，电视天线跟踪仪等产品。它可用于地面，海上，航空，航天等载体用于捷联式及平台式姿态系统中。

联系人：廖先生 电话：023-61835712 15023239010 传真：023-61835719
Email: liaodtg@yahoo.com

HG-G3H 动调陀螺仪主要技术参数				
序号	项 目		单 位	参 数
1	性能参数	随机漂移	(1σ) ($^{\circ}$) /h	≤ 0.03
		漂移稳定性	(1σ) ($^{\circ}$) /h	≤ 0.1
		与 g 无关的漂移	$(^{\circ})$ /h	≤ 15
		与 g 有关的漂移	$(^{\circ})$ /h/g	≤ 5
		频率响应	Hz	≥ 60
2	工艺参数	电源（三相）	Hz	400
			V	20
		电源（单相）	KHz	16
			V	7
		同步转速	r/min	8,000
		同步时间	S	≤ 20
		输出梯度	mv/'	12~15
		主控力矩器	Ω	50 ± 3
		副控力矩器	Ω	2 ± 0.5
3	力矩器标度因数	主控力矩器	$^{\circ}$ /h/mA	≥ 650
		副控力矩器		≥ 10
4	最大跟踪速率		$(^{\circ})$ /s	≥ 60
5	输出非线性		%	≤ 0.1
6	工作寿命		h	≥ 5000
7	工作环境温度		$^{\circ}\text{C}$	-40~+65
8	抗冲击过载 (8ms)		g	≥ 50
9	物理参数	外形尺寸	mm	$\phi 50 \times 76$
		安装法兰盘	mm	52×52
		重 (质) 量	g	≤ 630