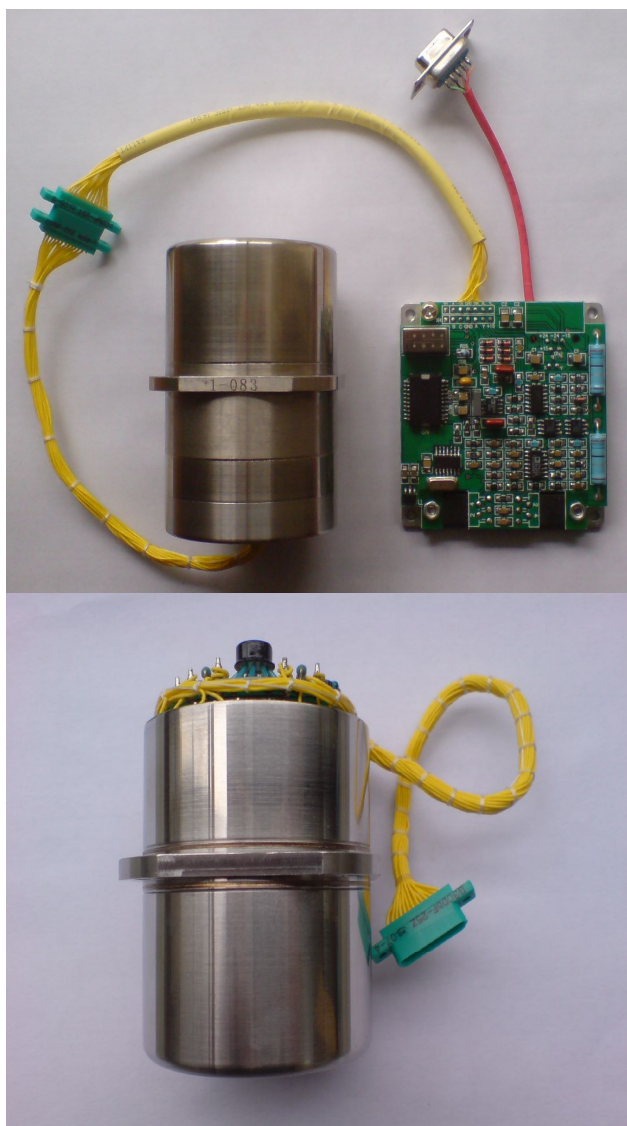
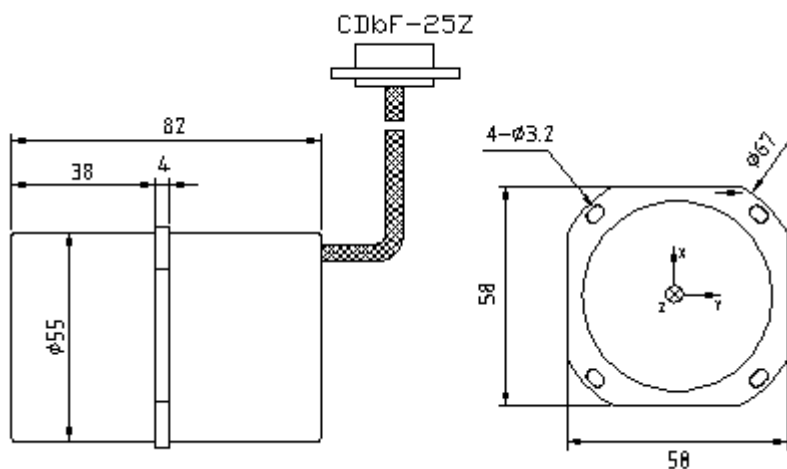


## HG-G3A 动调陀螺仪



**HG-G3A** 动力调谐陀螺仪具有重量轻，体积小，可靠性高等优点。目前已大量用于航天捷联式姿态系统中，同时也可用于地面，海上，航空，航天等运载体用于捷联式及平台式姿态系统中。



| HG-G3A 动调陀螺仪主要技术参数 |            |           |                               |                     |
|--------------------|------------|-----------|-------------------------------|---------------------|
| 序号                 | 项 目        |           | 单 位                           | 参 数                 |
| 1                  | 性能参数       | 随机漂移      | $(1\sigma)$ ( $^{\circ}$ ) /h | $\leq 0.02$         |
|                    |            | 漂移稳定性     | $(1\sigma)$ ( $^{\circ}$ ) /h | $\leq 0.1$          |
|                    |            | 与 g 无关的漂移 | $(^{\circ})$ /h               | $\leq 12$           |
|                    |            | 与 g 有关的漂移 | $(^{\circ})$ /h/g             | $\leq 3$            |
|                    |            | 频率响应      | Hz                            | $\geq 60$           |
| 2                  | 工艺参数       | 电源（三相）    | Hz                            | 500                 |
|                    |            |           | V                             | 20                  |
|                    |            | 电源（单相）    | KHz                           | 16                  |
|                    |            |           | V                             | 7                   |
|                    |            | 同步转速      | r/min                         | 10,000              |
|                    |            | 同步时间      | S                             | $\leq 25$           |
|                    |            | 输出梯度      | mv/'                          | $21 \pm 2$          |
|                    |            | 主控力矩器     | $\Omega$                      | $50 \pm 3$          |
|                    |            | 副控力矩器     | $\Omega$                      | $2 \pm 0.5$         |
| 3                  | 力矩器标度因数    | 主控力矩器     | $^{\circ}$ /h/mA              | $\geq 670$          |
|                    |            | 副控力矩器     |                               | $\geq 10$           |
| 4                  | 最大跟踪速率     |           | $(^{\circ})$ /s               | $\geq 60$           |
| 5                  | 输出非线性      |           | %                             | $\leq 0.1$          |
| 6                  | 工作寿命       |           | h                             | $\geq 5000$         |
| 7                  | 工作环境温度     |           | $^{\circ}\text{C}$            | $-30 \sim +65$      |
| 8                  | 抗冲击过载（8ms） |           | g                             | $\geq 50$           |
| 9                  | 物理参数       | 外形尺寸      | mm                            | $\phi 55 \times 82$ |
|                    |            | 安装法兰盘     | mm                            | $58 \times 58$      |
|                    |            | 重（质）量     | g                             | $\leq 700$          |